

## ASSEMBLING INSTRUCTION

## LEGEND

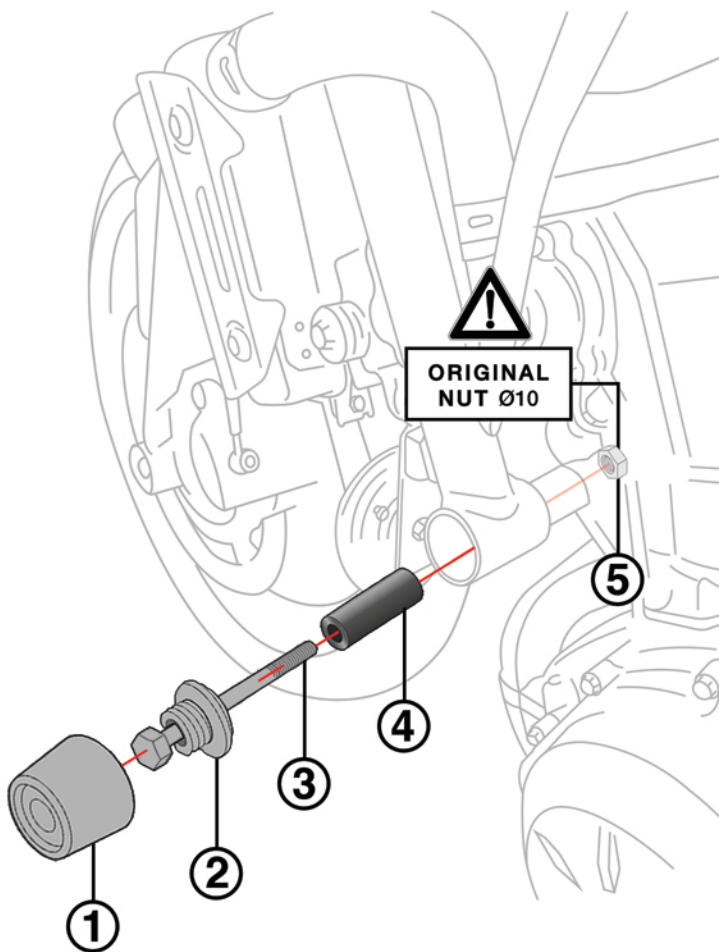
### CRASH PAD KIT

**KNS6101-26**

[WWW.BARRACUDAMOTO.COM](http://WWW.BARRACUDAMOTO.COM)

- |   |  |   |
|---|--|---|
| 1. CRASH PAD HEAD<br>TESTA TAMPONE<br>CABEZA CRASH PAD<br>KOPF CRASH PAD<br>TÊTE DE CRASH PAD | 3. HEX HEAD SCREW M10 X 180<br>VITE TESTA ESAGONALE M10 X 180<br>TORNILLO HEXAGONALE M10 X 180<br>SECHSKANTSCHRAUBE M10 X 180<br>VIS À TÊTE HEXAGONALE M10 X 180 | 5. ORIGINAL NUT Ø10<br>DADO ORIGINALE Ø10<br>TUERCA ORIGINAL Ø10<br>ORIGINALMUTTER Ø10<br>ÉCROU D'ORIGINE Ø10 |
| 2. BASE PAD<br>BASE TAMPONE<br>BASE DE TOPE<br>STURZPAD BASIS<br>BASE TAMPON                  | 4. SPACER TUBE H. 70<br>Distanziale H. 70<br>Distanciadór H. 70<br>Distanzrohr H. 70<br>Espaceur H. 70   | 6. SPACER TUBE H. 35<br>Distanziale H. 35<br>Distanciadór H. 35<br>Distanzrohr H. 35<br>Espaceur H. 35        |

### LEFT SIDE



### RIGHT SIDE

