

## ASSEMBLING INSTRUCTION

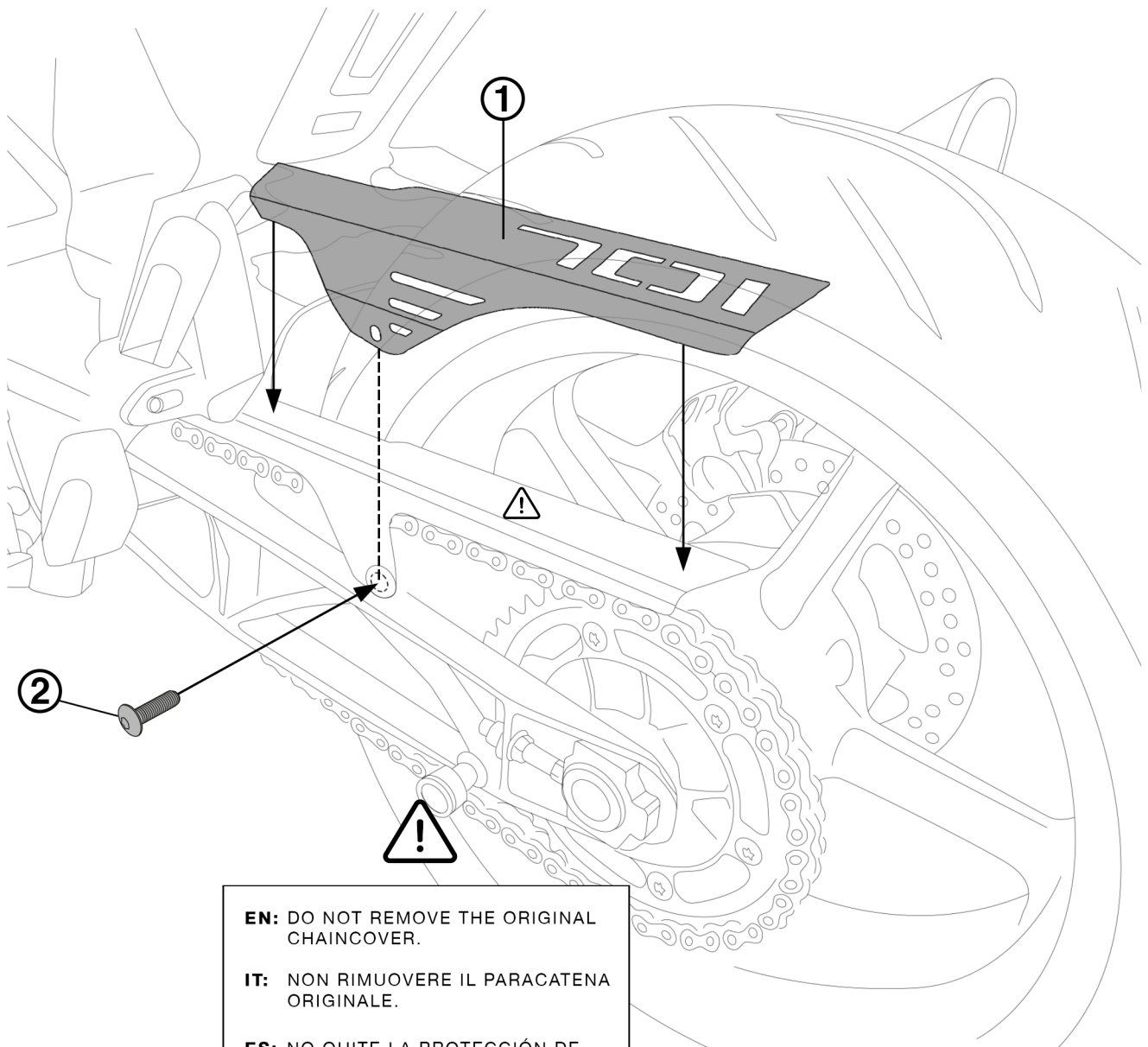
### CHAIN COVER

HV7119-19

## LEGEND

1. CHAIN COVER  
COPRICATENA  
CUBRE CADENA  
KETTENSCHUTZ  
PROTEGE CHAINE
2. SCREW M6X14  
VITE M6X14  
TORNILLO M6X14  
SCHRAUBE M6X14  
VIS M6X14

[WWW.BARRACUDAMOTO.COM](http://WWW.BARRACUDAMOTO.COM)



**EN:** DO NOT REMOVE THE ORIGINAL CHAINCOVER.

**IT:** NON RIMUOVERE IL PARACATENA ORIGINALE.

**ES:** NO quite LA PROTECCIÓN DE CADENA ORIGINAL.

**DE:** ENTFERNEN SIE NICHT DEN ORIGINALKETTENSCHUTZ.

**FR:** NE RETIREZ PAS LA PROTECTION DE CHAÎNE ORIGINALE.